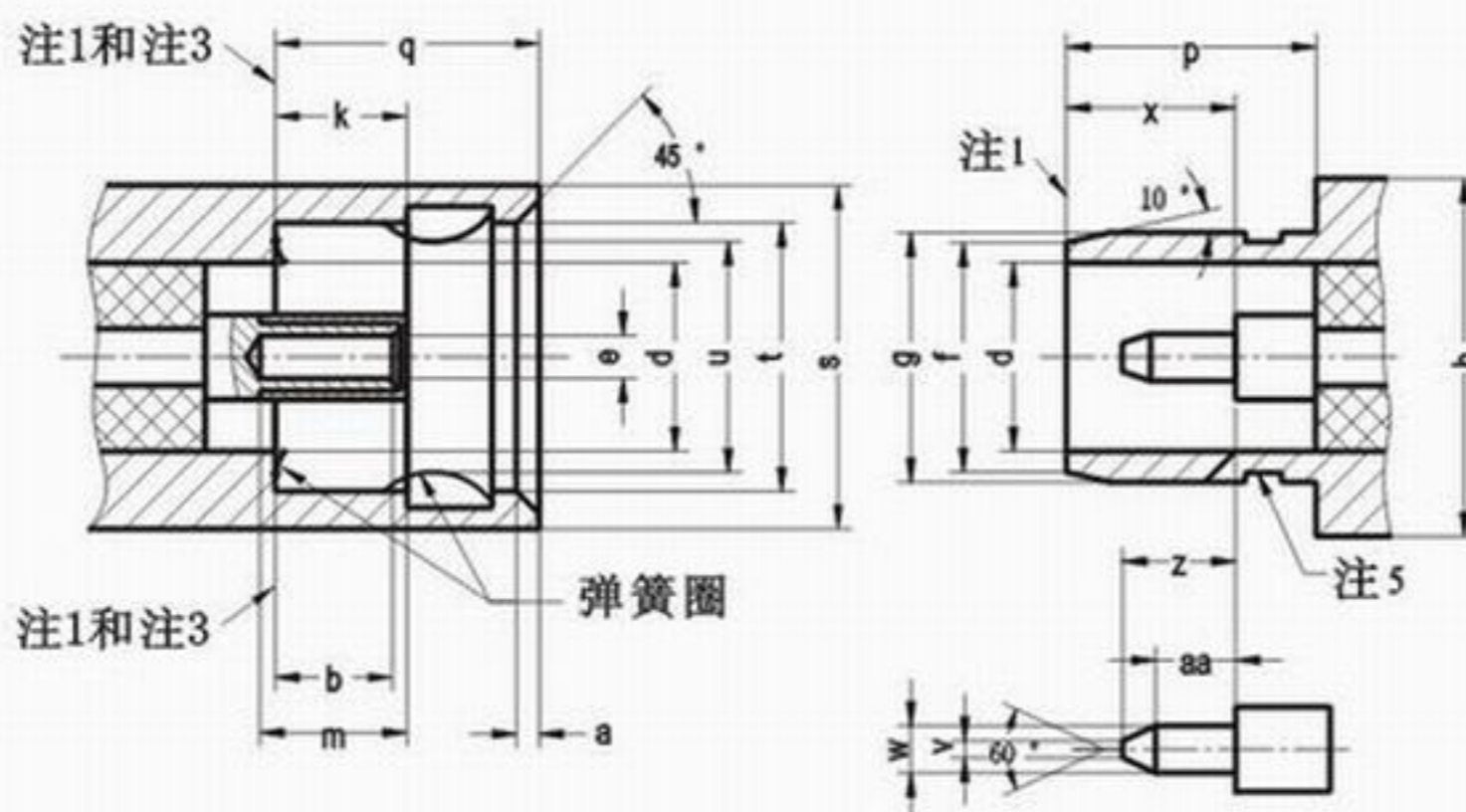


主要技术特性		KEY PERFORMANCE	
温度范围 Temperature range	-65~+125℃	绝缘电阻 Insulation resistance	≥5000MΩ
特性阻抗 Characteristic Impedance	50Ω	介质耐压 Dielectric Withstanding voltage	1500V
频率范围 Frequency range	0~22GHz	接触电阻 Contact resistance	中心导体 Center conductor
电压驻波比 VSWR	≤1.10+0.005f		外导体 Outer conductor
工作电压 Voltage rating	250V	寿命 Durability	500 Cycles

头部配合尺寸

INTERFACE MATING DIMENSIONS



Symbol	MIN(mm)	MAX(mm)	注	Symbol	MIN(mm)	MAX(mm)	注
a	0.38	0.51	倒角	q	-	5.029	
b	2.845	-	4,6	s	Φ7.370	-	
d	Φ4.090(标称值)		直径	t	Φ5.720	-	直径
e	-	-	2直径	u	-	-	直径
f	Φ4.880(标称值)		直径	v	-	0.380	4直径
g	5.309	5.359	直径	w	Φ0.9017	Φ0.9398	直径
h	Φ7.620(标称值)		直径	x	3.252	3.429	直径
k	3.048	3.225	3	z	2.159	2.413	
m	2.921	-		aa	1.346	-	
p	5.055	-					

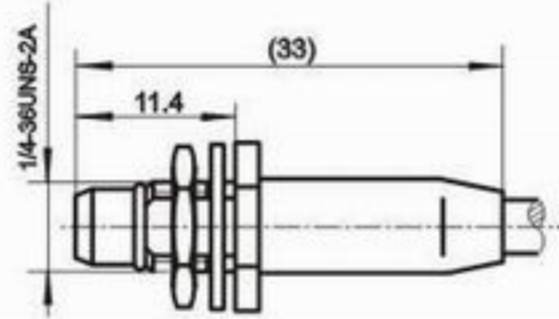
1 机械和电气基准面。
2 当孔径与直径为0.9017/0.9398mm(0.0355/0.0370in)的插针插合时, 满足电气和机械性能要求。
3 到弹簧底部。
4 满足电气和机械性能要求。
5 密封件的设计及定位任意, 但当界面间隙不大于0.38mm(0.015in)时, 应保证能满足环境性能要求。
6 从基准面到电气和机械接触部位。

注:型号中尾部带G的为不锈钢外壳。

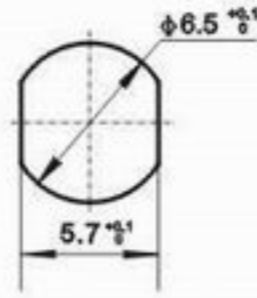
BMA

系列射频同轴连接器
SERIES BMA COAXIAL CONNECTORS

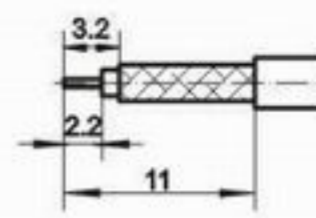
SRT 升瑞科技
SUNRISE-TECH



安装开孔尺寸
Mounting hole

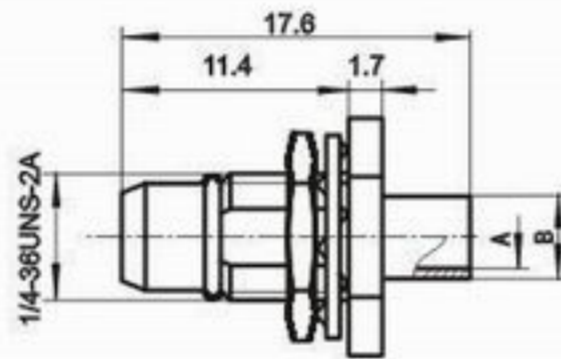


电缆剥线尺寸
Cable stripping dimensions



Type	Cable type
BMA-JY3Y	SFF-50-1.5-1 SYV-50-2-1
BMA-JY4Y	SYV-50-2-2
BMA-JY5YG	SYV-50-3

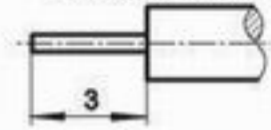
BMA-JY3Y等



安装开孔尺寸
Mounting hole

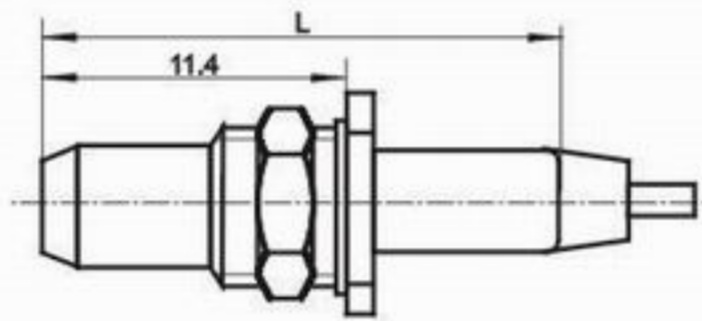


电缆剥线尺寸
Cable stripping dimensions



Type	A	B	Cable type
BMA-JYB2	$\phi 2.3$	$\phi 3.3$	SFT-50-2-1
BMA-JYB3	$\phi 3.7$	$\phi 4.6$	SFT-50-3-1
BMA-JYB3G			SFT-50-3-1

BMA-JYB2等

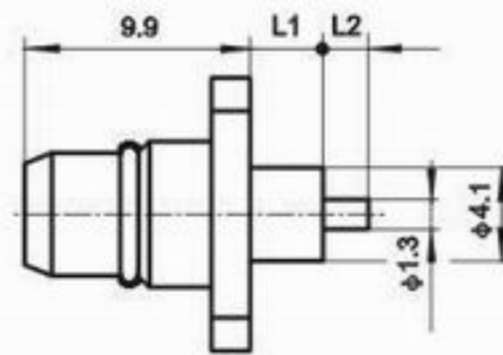


安装开孔尺寸
Mounting hole

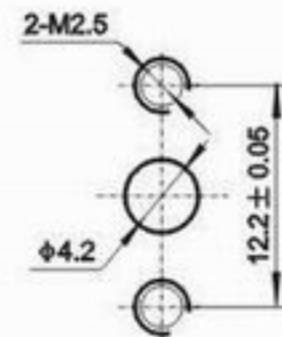


Type	L	Cable type
BMA-JY3	18	SYV-50-2-1 SFF-50-1.5-1
BMA-JY4	21	SFT-50-2-1

BMA-JY4等

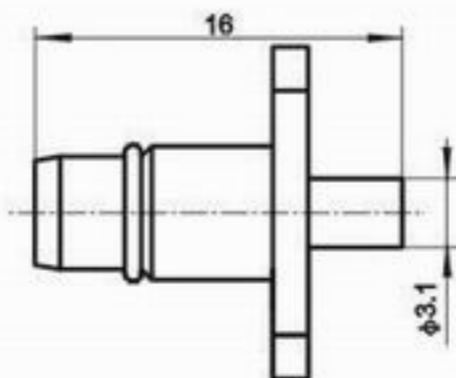


安装开孔尺寸
Mounting hole

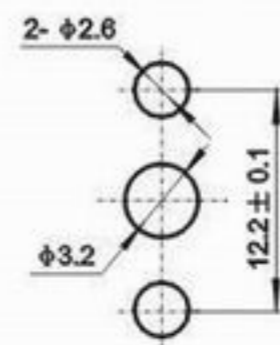


Type	L1	L2
BMA-JFD	3.2	2.0
BMA-JFDG	3.2	2.0
BMA-JFD6G	3.2	2.3

BMA-JFD等



安装开孔尺寸
Mounting hole



BMA-JFB2

www.sunrise-tech.hk Tel:+86-755-83324735 Fax:+86-755-83324732 Email:sales@sunrise-tech.hk

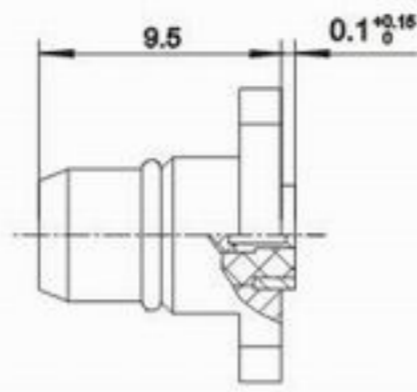
BMA

系列射频同轴连接器
SERIES BMA COAXIAL CONNECTORS

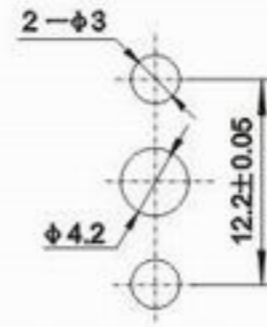
SRT 升瑞科技
SUNRISE-TECH



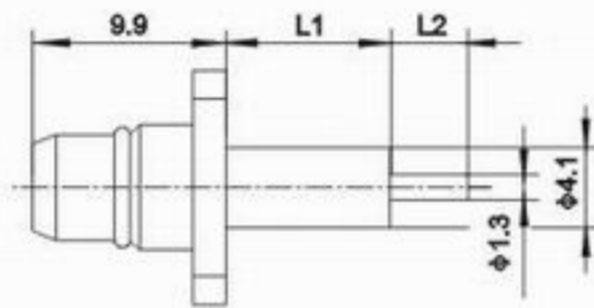
BMA-JFD1



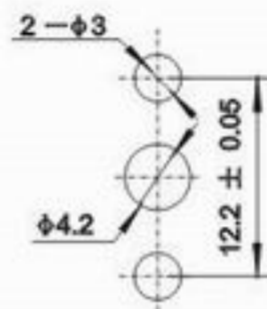
安装开孔尺寸
Mounting hole



BMA-JFD2等



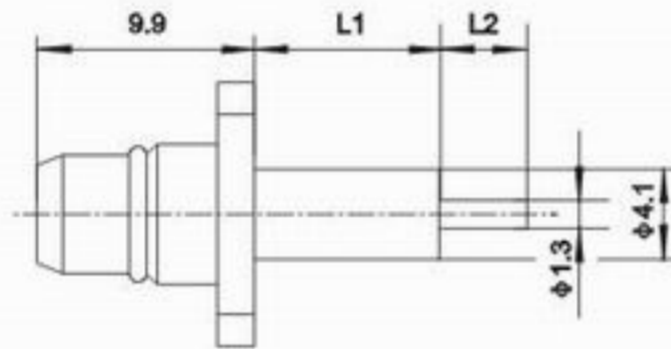
安装开孔尺寸
Mounting hole



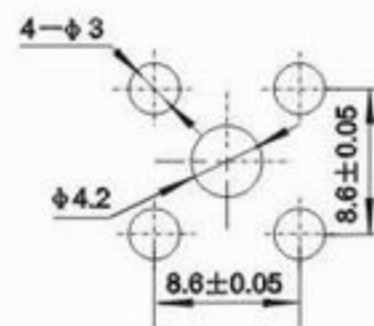
Type	L1	L2	Type	L1	L2
BMA-JFD2	8.4	4.0	BMA-JFD9G	8.4	2.0
BMA-JFD2G	8.4	4.0	BMA-JFD9	8.4	2.0
BMA-JFD5G	8.0	2.3	BMA-JFD12	4.0	3.0
BMA-JFD6	5.0	2.0	BMA-JFD13	3.0	3.0



BMA-JFD3等



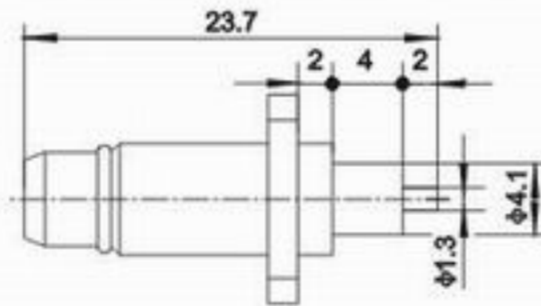
安装开孔尺寸
Mounting hole



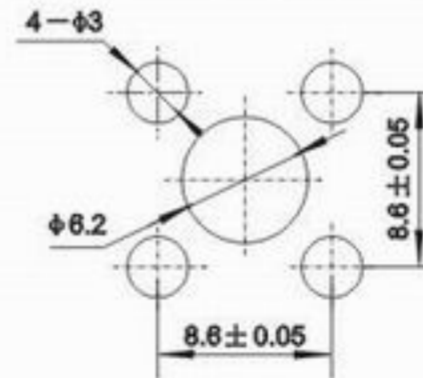
Type	L1	L2
BMA-JFD3	8.4	4.0
BMA-JFD3G	8.4	4.0
BMA-JFD6	4.0	2.0
BMA-JFD8G	4.0	2.0
BMA-JFD10	8.4	3.0



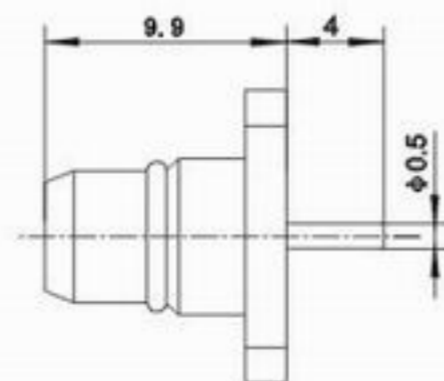
BMA-JFD4



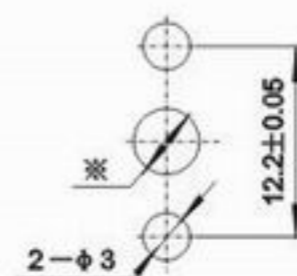
安装开孔尺寸
Mounting hole



BMA-JFD14



安装开孔尺寸
Mounting hole



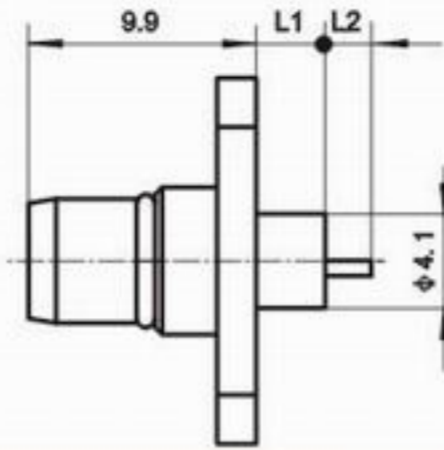
BMA

系列射频同轴连接器
SERIES BMA COAXIAL CONNECTORS

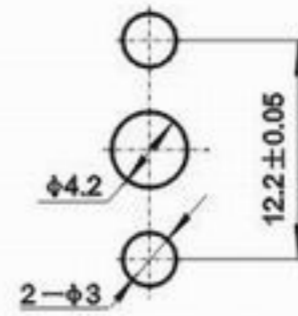
SRT 升瑞科技
SUNRISE-TECH



BMA-JFD11G等



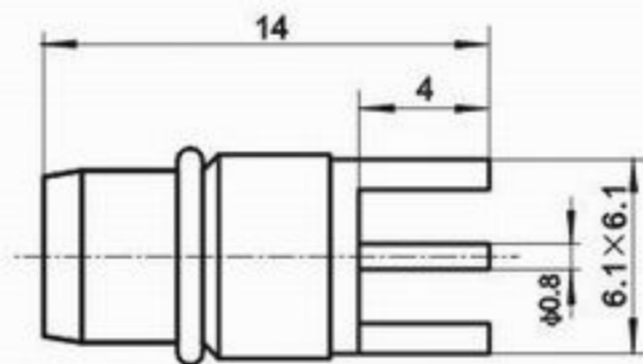
安装开孔尺寸
Mounting hole



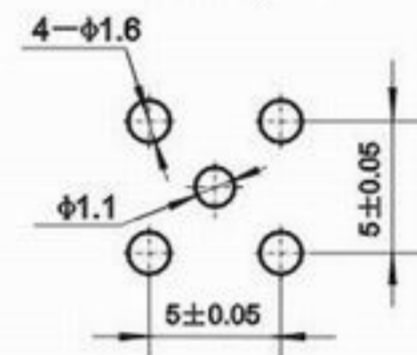
Type	L1	L2
BMA-JFD11G	5.0	2.0
BMA-JFD17	3.0	2.0
BMA-JFD17G	3.0	2.0



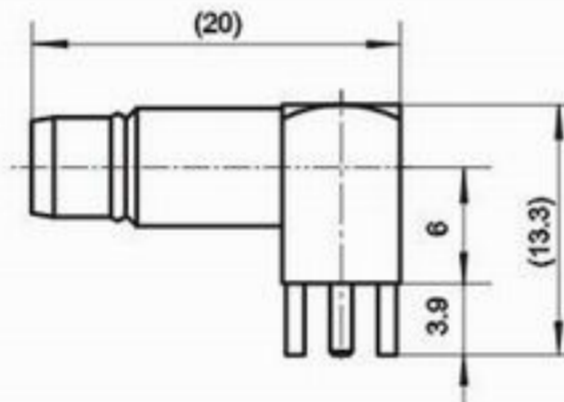
BMA-JHD



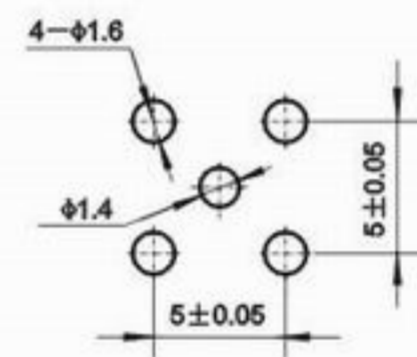
安装开孔尺寸
Mounting hole



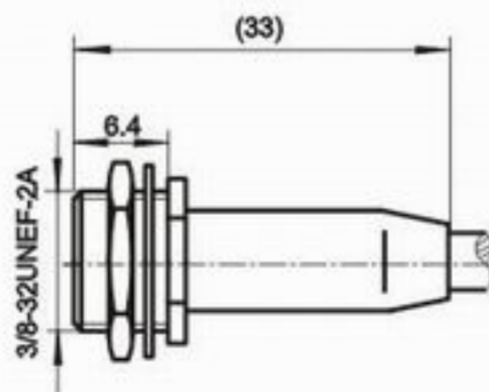
BMA-JWHD



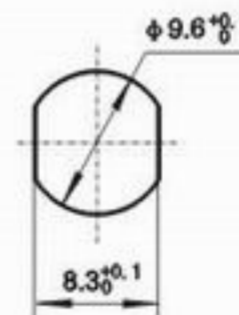
安装开孔尺寸
Mounting hole



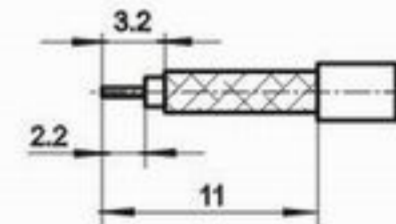
BMA-KY3Y



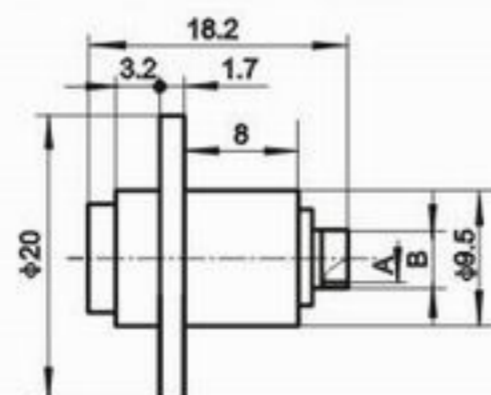
安装开孔尺寸
Mounting hole



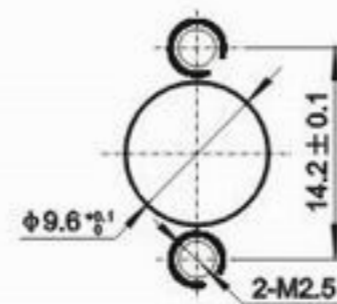
电缆剥线尺寸
Cable stripping dimensions



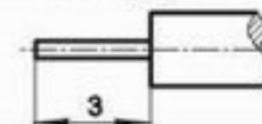
BMA-KFB2等



安装开孔尺寸
Mounting hole



电缆剥线尺寸
Cable stripping dimensions



Type	A	B	Cable type
BMA-KFB2	$\phi 2.3$	$\phi 3.3$	SFT-50-2-1
BMA-KFB3 BMA-KFB3G	$\phi 3.7$	$\phi 4.6$	SFT-50-3-1

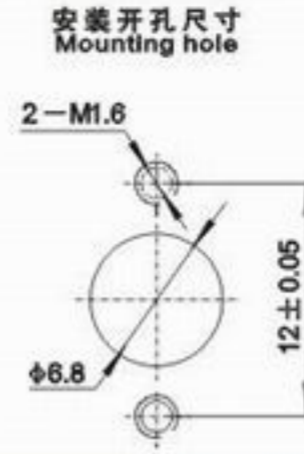
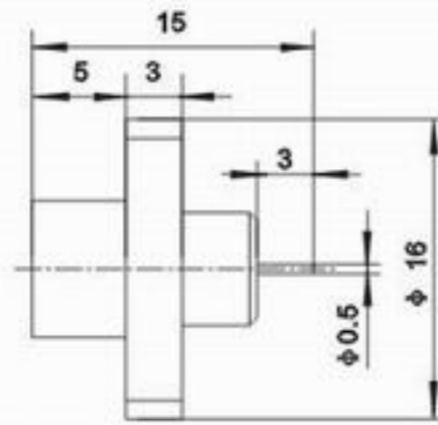
BMA

系列射频同轴连接器
SERIES BMA COAXIAL CONNECTORS

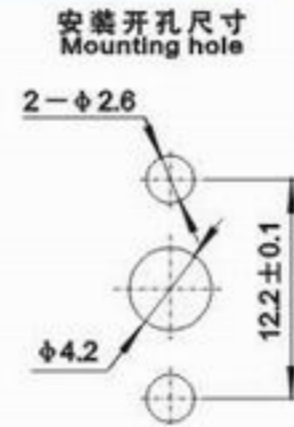
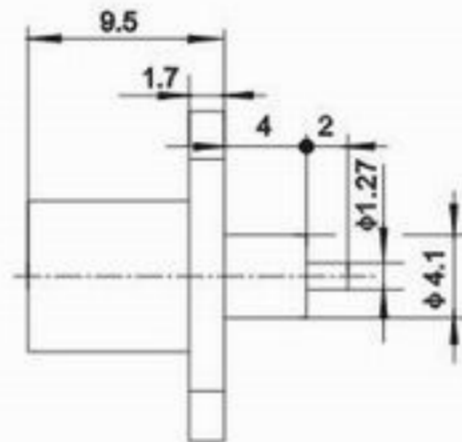
SRT 升瑞科技
SUNRISE-TECH



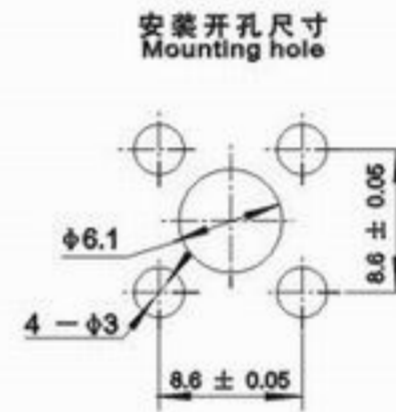
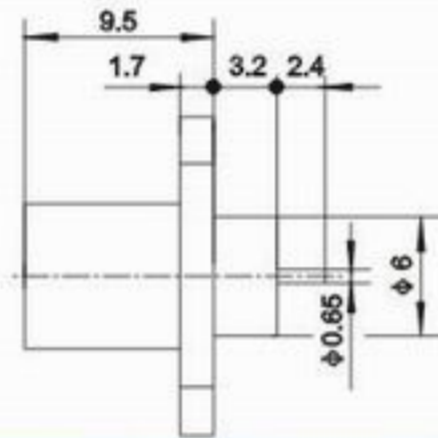
BMA-KFD1



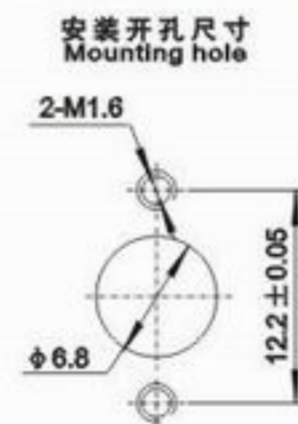
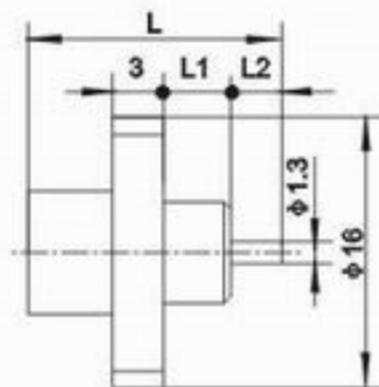
BMA-KFD2



BMA-KFD6



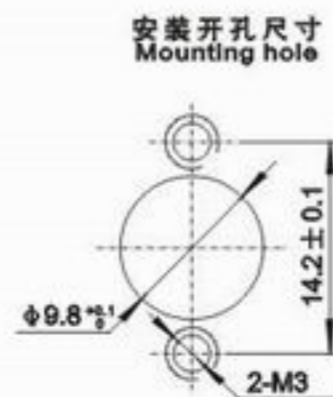
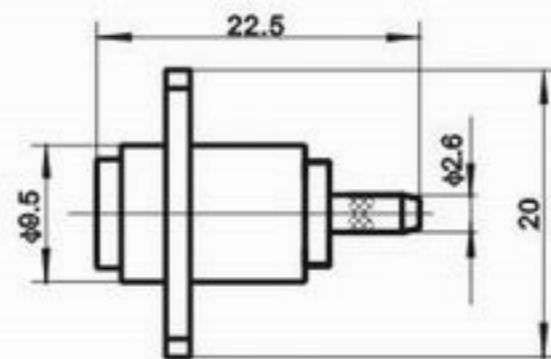
BMA-KFD7等



Type	L	L1	L2
BMA-KFD7	12.0	4.0	0.7
BMA-KFD8	11.0	2.5	0.5



BMA-KF3等



Type	L	Cable type
BMA-KF3	21.7	SYV-50-2-1 SFF-50-1.5-1
BMA-KF4	24	SYV-50-2-2 SFF-50-2-2

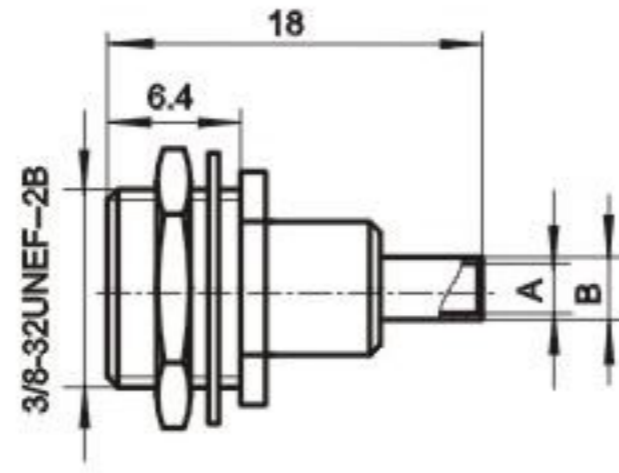
BMA

系列射频同轴连接器
SERIES BMA COAXIAL CONNECTORS

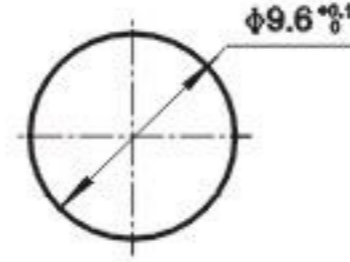
SRT

 升瑞科技
SUNRISE-TECH

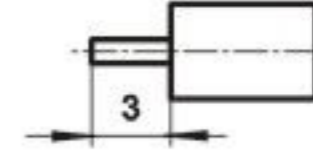
BMA-KYB2G等



安装开孔尺寸
Mounting hole



电缆剥线尺寸
Cable stripping dimensions



Type	A	B
BMA-KFB2G	$\phi 2.3$	$\phi 3.3$
BMA-KFB3G	$\phi 3.7$	$\phi 4.6$